
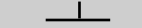

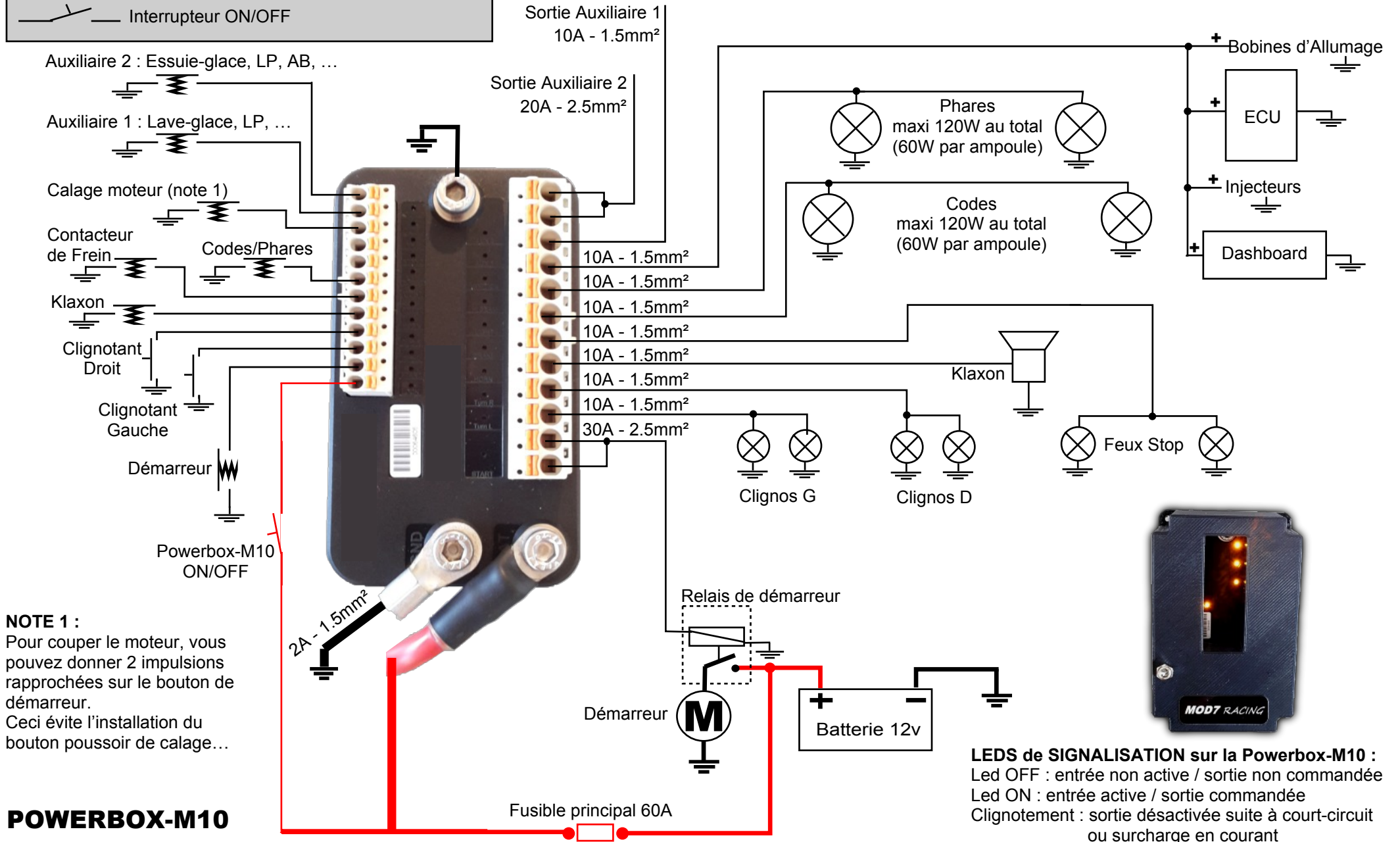


Légende des types de commandes

-  Contact impulsionnel
-  Contact impulsionnel ou Interrupteur ON/OFF
-  Interrupteur ON/OFF

- Impulsion brève sur une commande de clignotant = 3 clignotements des clignotants
- Pression prolongée sur une commande de clignotant = activation continue des clignotants
- Appui simultané prolongé sur les 2 commandes de clignotant = Warning activé / désactivé



NOTE 1 :
 Pour couper le moteur, vous pouvez donner 2 impulsions rapprochées sur le bouton de démarreur.
 Ceci évite l'installation du bouton poussoir de calage...

POWERBOX-M10

LEDs de SIGNALISATION sur la Powerbox-M10 :
 Led OFF : entrée non active / sortie non commandée
 Led ON : entrée active / sortie commandée
 Clignotement : sortie désactivée suite à court-circuit ou surcharge en courant